

## БАРБОТАЖНАЯ МОЕЧНАЯ МАШИНА NORMIT WASH W AIR

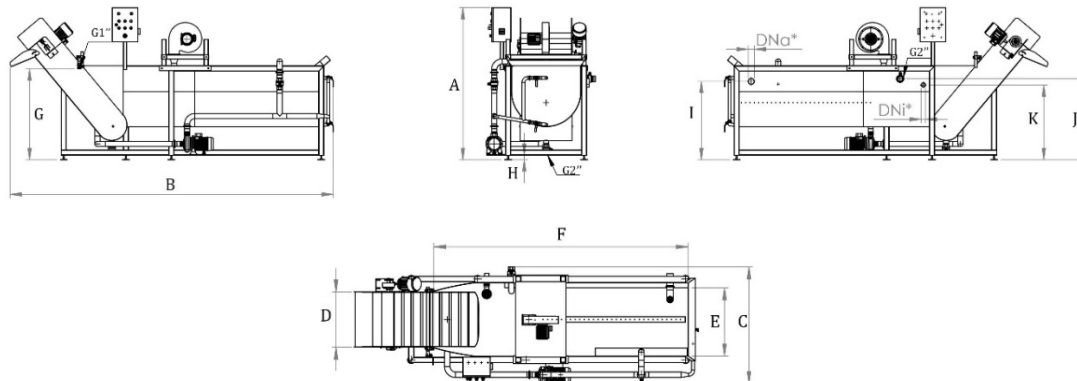


**Барботажная моечная машина Normit Wash W AIR** относится к моечному оборудованию непрерывного/периодического действия вентиляторного типа для промывки (интенсивной мойки) плодовоовощного сырья путем барботирования рабочей жидкости (пропускания через рабочую жидкость газа под давлением) в ванне на несущей конструкции, оснащенной автоматизированным конвейерным элеватором выгрузки и дополнительной системой ополаскивания над ним. Широкий спектр применения обеспечивает возможность регулировки расположения вентилятора и вентилей воды (по высоте и вдоль ванны), что позволяет выбрать оптимальный режим для мойки различных продуктов. Оборудование предназначено для использования в пищевой и др. отраслях промышленности. Сырье загружается в ванну, наполненную рабочей жидкостью (водой), где с помощью турбулентного потока

барботирующей жидкости, нагнетаемого радиальным вентилятором и транспортируемого по всей длине ванны (рабочей емкости), перемешивается и промывается: выталкивается пузырьками воздуха и снова погружается в рабочую жидкость. За счет внутренней системы циркуляции рабочей жидкости (воды) повышается интенсивность мойки и происходит продвижение (передвижение) сырья вдоль моечной ванны к конвейерному элеватору. Сырье, попадая на конвейер элеватора, продвигается по нему вверх, где происходит его дополнительное опрыскивание/ополаскивание (душирование) через специальные сопла, после чего автоматически выгружается для дальнейшей переработки.

Наименование	Wash W AIR-3	Wash W AIR-5
Материал	AISI 304	AISI 304
Объем, л	150-300	300-600
Установленная мощность, кВт	2,8	3,6
Производительность (до)*, кг/ч	3000	5000
Напряжение (питание), Вольт	400	400
Высота (A), мм	1600	1760
Длина (B), мм	3000	3750
Ширина (C), мм	1150	1270
Дополнительные размеры: (D/E/F/G/H/I/J/K), мм	600/700/2050/900/50/756/786/715	600/800/2780/1050/50/906/936/865
Подключения: DNa*/DNi*	70/50	70/50
Масса (до), кг	230	500

В зависимости от модели и модификации некоторые параметры могут отличаться от данных в таблице. \* -показатель зависит от вида продукта и степени его загрязнения.



NORMIT s.r.o., Pezinská cesta 5104, 901 01 Malacky

Tel.: +7 495 374-66-90

E-mail: [zapros@normit.com](mailto:zapros@normit.com)

[www.normit.ru](http://www.normit.ru)