



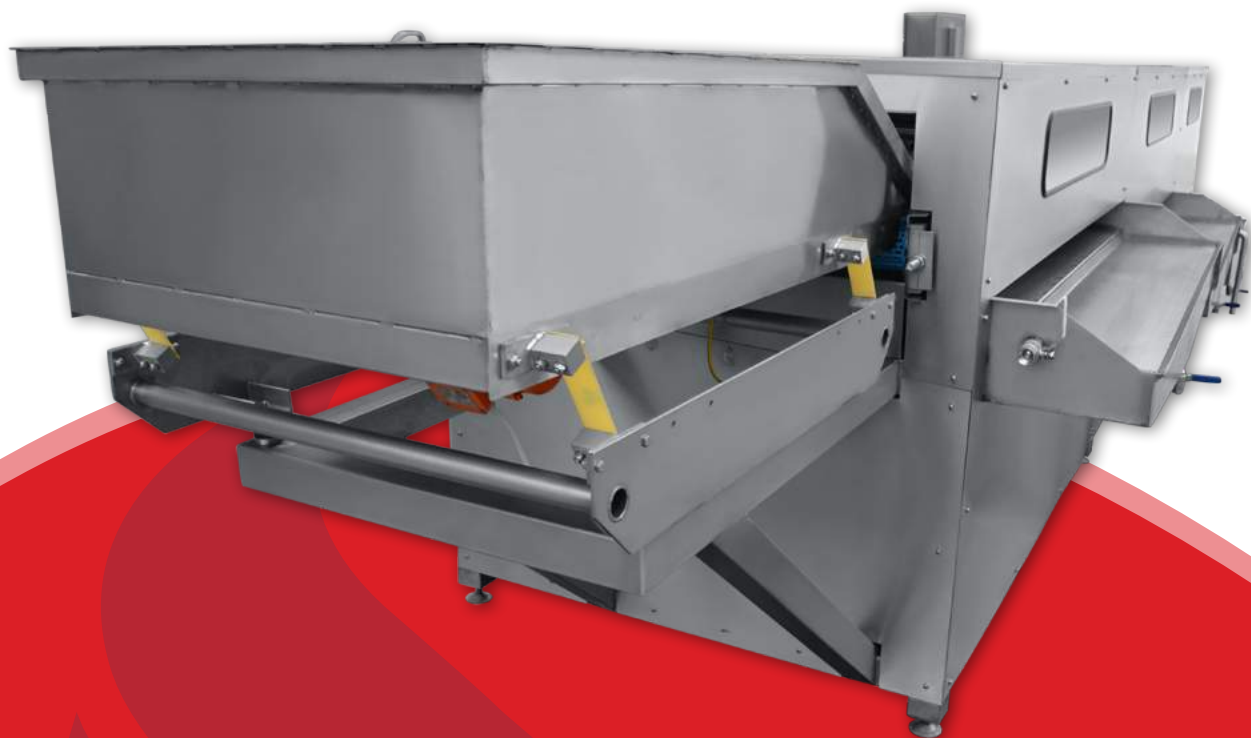
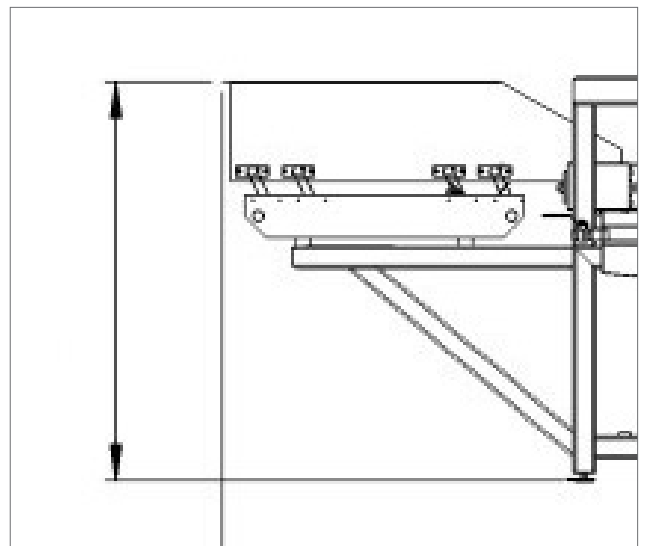
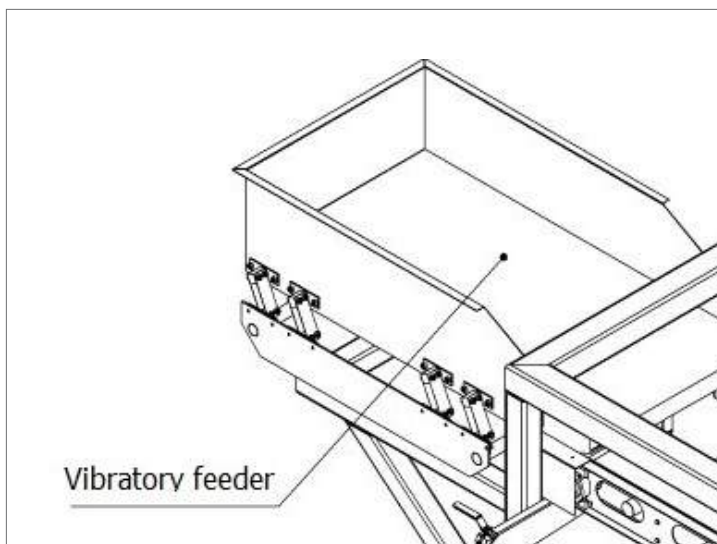
ВИБРАЦИОННЫЙ ЗАГРУЗЧИК

**NEAEN VF**

## **Вибрационный загрузочный лоток предназначен для равномерной подачи и распределения ровным слоем продукта на конвейерной ленте непрерывного варочного или жарочного оборудования.**

Ширина вибрационного загрузчика определяется шириной конвейерной ленты, на которую выкладывается продукт. Производительность загрузчика NEAEN VF регулируется интенсивностью его вибрации и синхронизируется с производительностью варочного или жарочного оборудования.

Вибрационные загрузчики NEAEN VF изготавливаются из пищевой нержавеющей стали AISI304.



**ГРУППА КОМПАНИЙ **NORMIT** ИМЕЕТ БОЛЕЕ  
ЧЕМ ТРИДЦАТИ ЛЕТНИЙ ОПЫТ В РАЗРАБОТКЕ,  
ПРОЕКТИРОВАНИИ И ИЗГОТОВЛЕНИИ ОБОРУДОВАНИЯ  
ДЛЯ ПИЩЕВОЙ, ФАРМАЦЕВТИЧЕСКОЙ, ХИМИЧЕСКОЙ  
И ДРУГИХ ОТРАСЛЕЙ ПРОМЫШЛЕННОСТИ.**

Линейка серийно выпускаемого оборудования под торговой маркой NEAEN включает в себя широкий ассортимент оборудования для тепловой обработки пищевых продуктов - конвейерные фритюрницы и печи, барабанные фритюрницы, бланширователи периодического действия, а также бланширователи конвейерные и барабанные, дефростаторы, варочные котлы непрерывного и периодического действия атмосферные и вакуумные, скребковые теплообменники и многое другое.

Наша компания предлагает полный цикл работ от разработки технологического проекта до изготовления оборудования любой сложности и комплексности на собственных производственных площадях, расположенных в сердце Европы, а также введение оборудования в эксплуатацию, проведение сервисного гарантийного и послегарантийного обслуживания собственным сервисным центром и через торговых и сервисных компаний - партнеров.

Имея огромный опыт практической реализации проектов по промышленной переработке мясных, фруктовых и овощных продуктов, изготовлению полуфабрикатов и других продуктов наша компания готова предложить своим заказчикам услуги по технологическому консультированию, разработке технологической части производственного проекта, изготовлению оборудования, проведению шеф-монтажных и пуско-наладочных работ, а также дальнейшему техническому обслуживанию.



Группа компаний  
Normit

<http://normit.ru/>

Pezinska 5104,  
901 01 Malacky,  
SLOVAKIA

[zapros@normit.com](mailto:zapros@normit.com)  
русский язык

[info@neaen.com](mailto:info@neaen.com)